

- produkt firmy Moeller
- zgodny z normą ZN 96/TPSA-008

charakterystyka:

- pojemność do: 216 spawów
- mufa światłowodowa typu SEC 23 S jest skróconą wersją mufy SEC 23. Została ona specjalnie zaprojektowana dla połączeń kabli optycznych o mniejszej pojemności.
- wspornik kaset jest symetryczny i umożliwia montaż standardowo 3 pakietów po 6 kaset
- wprowadzenie kabli odbywa się z wykorzystaniem 4 portów okrągłych (dla kabli 10–20 mm), 2 portów okrągłych (dla kabli 10–25 mm) lub 1 portu owalnego
- owalny port pozwala na wprowadzenie nieprzeciętych tub z kabli o średnicy 10 do 25 mm
- dostępne wersje organizacji: jednoelementowa z kasetami SK 123, jednotorowa z kasetami SK 223

konfiguracje:

dla organizacji jednoelementowej:

- SEC 23 S - K72 SE
- SEC 23 S - K144 SE
- SEC 23 S - K 216 SE

dla organizacji jednotorowej:

- SEC 23 S - K12 SC
- SEC 23 S - K24 SC
- SEC 23 S - K36 SC

w zestawach:

- uszczelnienie portu owalnego (1 szt.)
- odpowiednia liczba pakietów kaset SK 123 lub 223

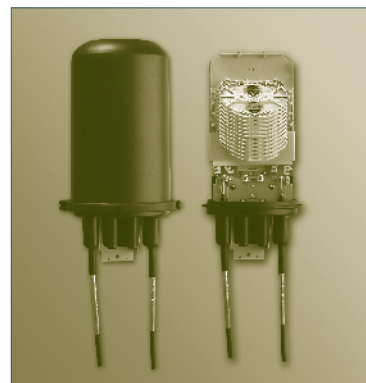
opcje (zamawiane dodatkowo):

- uchwyty montażowe (naścienne, nastupowe, do słupów energetycznych – patrz str. 38–39)
- uszczelnienia do portów okrągłych (na pojedynczy kabel o śr. 10–20 mm lub 10–25 mm)
- rozdzielacze do portów okrągłych (na 3 kable o śr. 5–9 mm lub na 4 kable dla śr. 3–8 mm)
- pole komutacyjne na 24 adaptory SC lub E-2000
- osprzęt do przewodów OPGW
- osłonki spawów

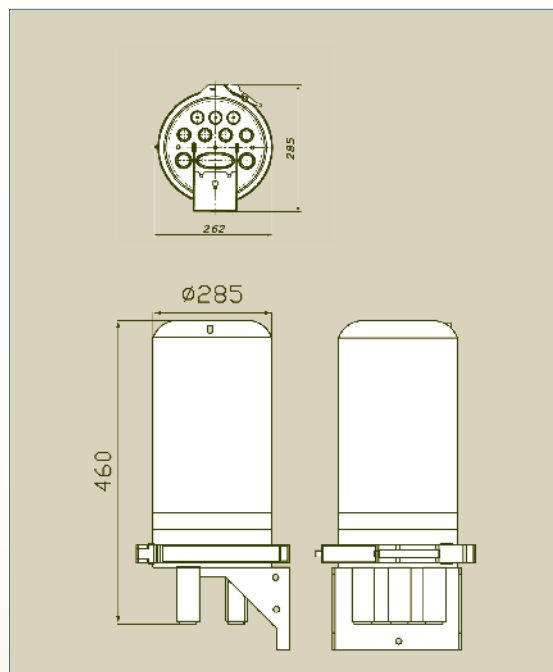
dodatkowe możliwości:

- z drugiej strony wspornika istnieje możliwość zamontowania opcjonalnej ramki na nieprzecięte tuby kabla liniowego lub alternatywnie dodatkowych pakietów kaset (w celu zwiększenia pojemności maksymalnej mufy do 36 kaset)

Mufy liniowe SEC 23 S



Mufa liniowa SEC 23 S



Schemat budowy mufy liniowej SEC 23 S

organizacja jednoelementowa

nazwa zestawu	liczba pakietów kaset	uszczelnienie portu owalnego	pojemność (spawy)
SEC 23 S - K72 SE	1 szt. / 2 szt.	1 szt.	72
SEC 23 S - K144 SE	2 szt. / 4 szt.	1 szt.	144
SEC 23 S - K216 SE	3 szt. / 6 szt.	1 szt.	216

organizacja jednotorowa

nazwa zestawu	liczba pakietów kaset	uszczelnienie portu owalnego	pojemność (spawy)
SEC 23 S - K12 SC	1 szt. / 6 szt.	1 szt.	12/6
SEC 23 S - K24 SC	2 szt. / 12 szt.	1 szt.	24/12
SEC 23 S - K36 SC	3 szt. / 18 szt.	1 szt.	36/18