

Jednostronna osłona złączowa wielokrotnego użytku

TELECOM OUTSIDE PLANT

- Wodoszczelna, jednostronna osłona złączowa do stosowania w miedzianych sieciach telekomunikacyjnych bezciśnieniowych jako osłona napowietrzna, kanałowa i doziemna
- Uniwersalna osłona z uszczelnieniami żelowymi wprowadza nową jakość wygody instalacji i zapewnia dużą elastyczność zakresu zastosowań
- Łatwość powtórznego dostępu i zamykania osłony
- Możliwość zmiany konfiguracji kabli przy użyciu minimalnej liczby dodatkowych akcesoriów
- Dwa rozmiary osłon obejmują szeroki zakres aplikacji o pojemności do 100 par żył miedzianych
- Możliwość wykonywania odgałęzień – w każdym porcie kablowym osłony można instalować jeden lub kilka kabli
- Do instalacji osłony nie są wymagane specjalistyczne narzędzia
- Innowacyjne, przycinane na długość taśmy, służące do zapewnienia mechanicznego zamocowania kabli w osłonie
- Zintegrowane z osłoną uchwyty montażowe
- Mocna konstrukcja osłony, o dużej wytrzymałości mechanicznej
- Nieograniczony czas magazynowania osłony



T 2 C C A P

T2C CAP



Zawartość zestawu

- Korpus osłony (2 połówki)
- Wielowyjściowy separator kabli
- Śruby i podkładki
- Opaski zaciskowe
- Żelowa taśma uszczelniająca
- Taśmy do mocowania kabli
- Taśma pomiarowa
- Elementy dystansowe do odgałęziania kabli
- Zatyczki niewykorzystanych portów kablowych
- Chusteczka czyszcząca
- Instrukcja instalacyjna
- Wspornik montażowy osłony (opcjonalnie)

Zestaw do uszczelniania portów kablowych

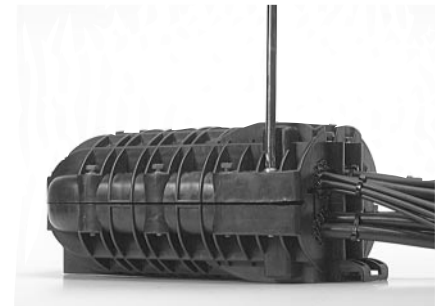
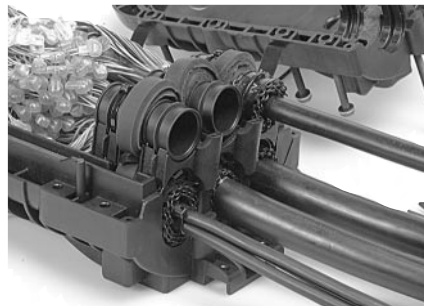
Zestaw ten należy zamawiać oddzielnie. Służy on do dokładania lub wymiany maksymalnie 5 kabli w każdym z portów kablowych osłony.

Oznaczenie zestawu: T2C-CAP-PS-INT.

Zawartość zestawu

- Żelowa taśma uszczelniająca
- Taśmy do mocowania kabli
- Elementy dystansowe do odgałęziania kabli
- Opaski zaciskowe
- Taśma pomiarowa
- Chusteczka czyszcząca
- Instrukcja instalacyjna

Etapy instalacji osłony



Wielkości osłon/ Informacje dotyczące zamawiania

Oznaczenie wyrobu	Maksymalna pojemność osłony	Liczba portów kablowych	Maksymalna średnica kabla (mm)
T2C CAP 50	50 par	4	28
T2C CAP 100	100 par	6	28

Tyco i Raychem są znakami handlowymi Tyco International.

Pokazane tu we celach ilustracyjnych informacje, rysunki i schematy są według nas wiarygodne. Jednakże firma Tyco Electronics nie gwarantuje ich dokładności i kompletności oraz nie bierze na siebie odpowiedzialności związanej z ich użyciem. Zobowiązania firmy Tyco Electronics mogą być jedynie takie, jakie zostały wyspecyfikowane w "Standard Terms and Conditions of Sale" firmy Tyco Electronics dla niniejszego wyrobu i w żadnym przypadku firma Tyco Electronics nie będzie odpowiedzialna za jakiegokolwiek przypadkowe, bezpośrednie lub wynikowe uszkodzenia powstałe w następstwie sprzedaży, odsprzedaży, użycia lub nieprawidłowego użycia tego wyrobu.

Użytkownicy wyrobów firmy Tyco Electronics powinni sami dokonać oszacowania w celu określenia przydatności każdego takiego wyrobu do konkretnego zastosowania.

Tyco Electronics Raychem NV

Telecom Outside Plant
Diestsesteenweg 692
3010 Kessel-Lo, Belgium
Tel.: 32-16 351 011
Fax: 32-16 351 697
www.tycoelectronics.com

Raychem Polska Sp. z o.o.

Ul. Postępu 2
02-676 Warszawa
Tel.: 48-22- 549 07 20
Fax: 48-22- 549 07 21
knowinsk@tycoelectronics.com