

Fibrain Sp. z o.o. ul. Wspólna 4a
35-205 Rzeszów, Polska

tel: +48 17 86-60-811
fax: +48 17 86-60-810
info@fibrain.com

**P/N: OH-B-16-24-K-PG
OH-B-16-96-K-PG**

**Opis ID: Mufo- przełącznica Ox-HUB B 8-
48portów + 12-96 spawów**

Fibrain mufo-przełącznice Ox-HUB B zostały stworzone w myślą zastosowań wewnętrznych jak i zewnętrznych. Wykonane są z odpornego mechanicznie poliestru wzmocnianego włókłem szklanym (GRP). Przeznaczone są do stosowania także w trudnych warunkach przemysłowych zarówno wewnątrz jak i na zewnątrz budynków. Cechują się wysokim stopniem ochrony IP 65 oraz dużą wytrzymałością mechaniczną IK10.

Zakres zastosowania obudów serii Ox-HUB B obejmuje takie aplikacje jak:

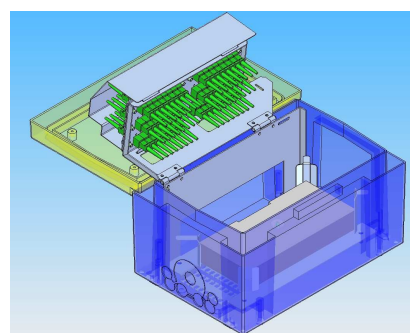
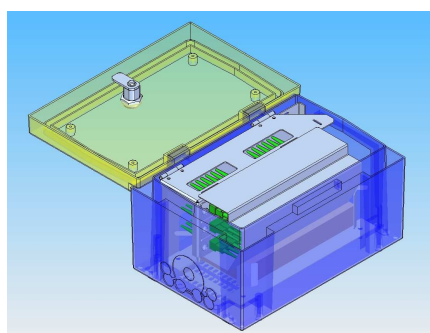
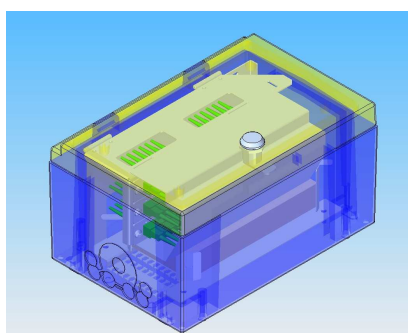
- Punkty końcowe sieci światłowodowych
- Punkty przełącznic budynkowych
- Rozwiązania rozdzielcze i zakończeniowe w przemyśle
- Sieci FTTH
- Obudowy nastupowe

Obudowy umożliwiają szczelne zamknięcie za pomocą uchylnych drzwiczek. Szttywne drzwi wewnętrzne mogą być montowane na zawiasach z prawej lub lewej strony. Wewnętrzny stelaż umożliwia zamontowanie pola komutacyjnego do 48 włókien jak i kaset spawów do 96 włókien. Dodatkowo zaprojektowane wnętrze pozwala na zgromadzenie zapasu tub, włókien oraz montaż splitterów dla potrzeb sieci FTTH.

Duża gama wejść kablowych umożliwia prowadzenie do 4 kabli liniowych, wyprowadzanie wiązek patchcordów do 48 oraz rurek karbowanych dla osłony prowadzonych tub lub kabli patchcordowych.

Dane techniczne:

Wymiary:	315x215x170 [mm]
Kolor:	RAL7035
Stopień ochrony:	IP 65
Temperatura pracy:	-40 - +70C
Wytrzymałość mechaniczna:	IK 10
Odporność UV:	UL 508
Niepalność:	UL 94 HB
Materiał uszczelnienia	poliuretan
Zamykanie	Zamek z kluczem 3mm



Schemat zamawiania:

OH-B- 16

Ilość pól komutacyjnych
8-48

24

Ilość spawów
12-96

K

Zamek na klucz

PG

Typ wejść wyjść kablowych
4 wejścia wyjścia typu PG13/16 = PG
4 wejścia-wyjścia typu PG13/16 + 2 kable = PG2
2 wejścia-wyjścia + 2x16x3mm2 = PP
4 wejścia-wyjścia + dławik membranowy = PM