



SZAFKA ZEWNĘTRZNA SZ-D3-K4-1000/1450/650

Szafka wykonana jest ze specjalnych lekkich paneli sandwichowych składających się z dwóch blach aluminium o grubości 2 mm każda, pomiędzy którymi zaprasowany jest niepalny poliuretan o niskim współczynniku przewodzenia ciepła i dużej odporności termicznej (od -200°C do $+120^{\circ}\text{C}$), co czyni szafkę odporną na warunki środowiskowe i klimatyczne. Panele sandwichowe są obudowane profilami aluminiowymi. Elementy aluminiowe są chromianowane i malowane proszkowo. Profile tworzące konstrukcję zewnętrzną szafki są poddawane procesowi anodowania.

Szafka posiada trzy pary drzwi: jedne od frontu oraz z obu boków szafki. Dla ochrony przed dostępem osób nieuprawnionych drzwi szafki wyposażone są w układ zasuwowo-ryglowy blokowany zamkiem systemowym. Każde drzwi są dodatkowo wyposażone w czujnik otwarcia. Kąt rozwarcia drzwi wynosi $> 110^{\circ}$. Drzwi posiadają ogranicznik otwarcia oraz czujnik otwarcia.

Szafka podzielona jest na 4 komory: komora kablowa, komora boczna, komora baterii akumulatorowych, komora półek.

Wewnątrz szafki znajdują się wysuwana szuflada na baterie akumulatorów, regulowane stelaże 19" i montażowe, komora kablowa oraz listwa elektryczna.

Szafka wyposażona jest w 3 gniazda elektryczne 230V, 1 gniazdo 400V, oraz zabezpieczone bezpiecznikami. W komorze kablowej umieszczony jest zacisk pod uziemienie, do którego można podpiąć np. bednarke.

Szafka posiada instalację elektryczną pozwalającą na pracę wentylatorów oraz termowentylatora w celu utrzymania optymalnych warunków termicznych wewnątrz szafki nawet przy ekstremalnych warunkach zewnętrznych.

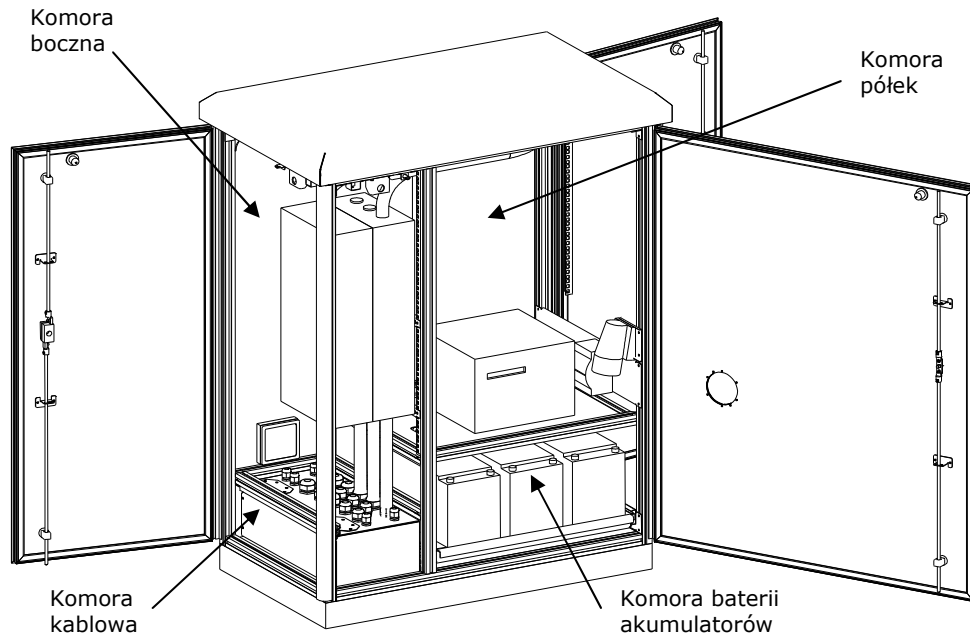
Szafka w standardzie wyposażona jest grzałką z termostatem, 2 wentylatory z termostatem, dodatkowy zapasowy termostat. Możliwe jest zamontowanie innych elementów.

Wprowadzanie kabli odbywa się przez komorę kablową. Kable mocowane są do profilu za pomocą uchwytów kablowych. Przejście do komory bocznej odbywa się za pomocą przepustów hermetycznych lub poprzez specjalny eliptyczny otwór – dla kabli z istniejącymi głowicami uszczelniającymi. Jednostki centralne kabla mocowane są do listew montażowych za pomocą mosiężnych uchwytów. Duża ilość przepustów hermetycznych daje możliwość swobodnego przeprowadzenia kabli do komory półek.

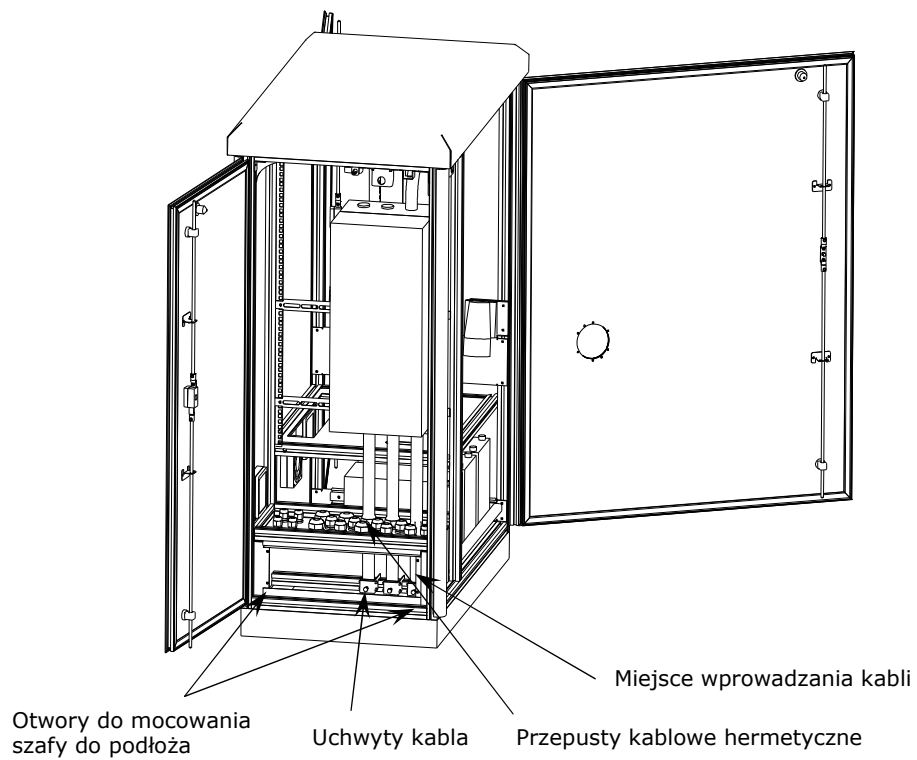
W komorze bocznej można zamontować mufę światłowodową, a w komorze półek na stelażu 19" przełącznice światłowodowe i urządzenia aktywne w standardzie 19" lub ESTI, lub montowane na szynach montażowych.

Szafka może być zainstalowana w dowolnym miejscu poprzez kołki rozporowe na wylanym fundamencie. Opcjonalnie szafka mocowana jest do fundamentu poprzez ramę stalową montowaną w czasie zalewania fundamentu.

Wymiary zewnętrzne szafki: szerokość: 1000 mm, wysokość: 1495 mm, głębokość: 650 mm
Waga szafki: ok. 180 kg

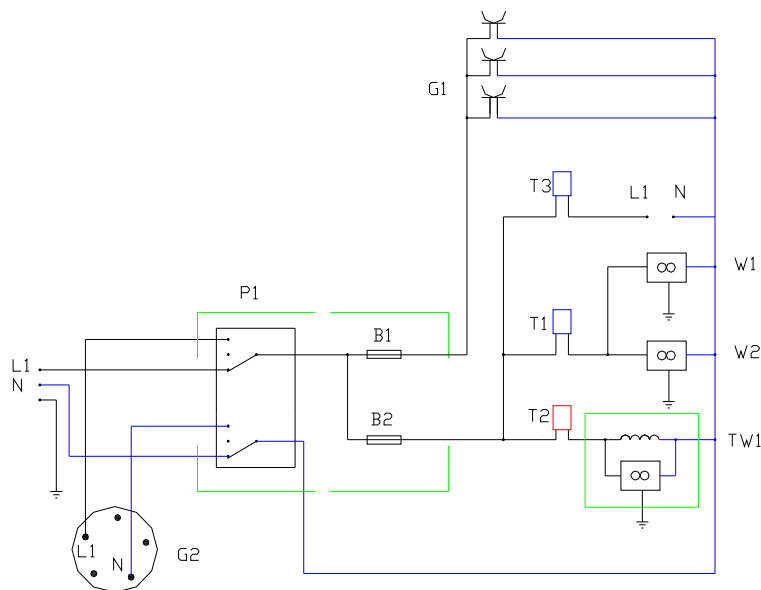


Rys. nr 1. Podział komór wewnątrz szafy.



Rys. nr 2. Miejsce mocowania szafy i wprowadzenia kabla

SCHEMAT INSTALACJI ELEKTRYCZNEJ



Rys. nr 3 Schemat instalacji elektrycznej

Symbol	Nazwa	Typ	Ilość
W1/W2	wentylator	PAST 4656N	1
TW1	termowentylator	HVL 031 400W	1
T1	termostat	KTO 0-60	1
T2	termostat	KTS 0-60	1
T3	termostat	KTO 0-60	1
G1	gniazdo hermetyczne pojedyncze		1
G2	gniazdo hermetyczne podwójne		1
G3	gniazdo 380V		1
P1, P2	przełącznik 1-0-2 1 biegowy	Z-S/WM	2
B1, B2	wyłącznik instalacyjny	CLS 6 C16/1	2
	listwy uziemiającej	SWP-G2	1
	puszki przyłączeniowej		1
	obudowa	S5 do plombowania	2
	mikrowyłącznik	LM-10 R	3

Instalacja elektryczna (rys.4) składa się z:

- wentylatora 15W – 2 szt.
- termowentylatora 400 W – 1 szt.
- termostatu „ciepłego” (tarcza nastaw – czerwona) – 1 szt.
- termostatu „zimnego” (tarcza nastaw – niebieska)- 2 szt.
- gniazda pojedynczego 220V – 1 szt.
- gniazda podwójnego 220V – 1 szt.
- gniazda 380V – 1 szt.
- przełącznika I-0-II – 1 lub 2 szt. (w zależności od typu - z podwójnymi końcówkami lub pojedynczymi)
- bezpiecznik – 2 szt.
- listwy uziemiającej – 1 szt.
- puszki przyłączeniowej – 1 szt.



Rys. nr 4. Przykładowe zdjęcie szafy.